

# S 45 Top



FR

## Démonte-pneus VL

- Bras rotatif automatique : repositionnement rapide et encombrement réduit
- Blocage pneumatique horizontal et vertical simultané du bras
- Autocentreur à quatre griffes avec une capacité de blocage augmentée (12" ÷ 27")
- Deux vérins de blocage et double bride de contrôle (breveté)
- Moto-variateur puissant pour une rotation à double vitesse de 7 à 16 tr/min
- Cylindre détalonneur à double effet en acier inoxydable extrêmement performant (31 kN)
- Limiteur de course WDK avec angle de palette réglable à 3 positions
- Unité de lecture de la pression avec porte-objets
- Système de gonflage à pédale

ES

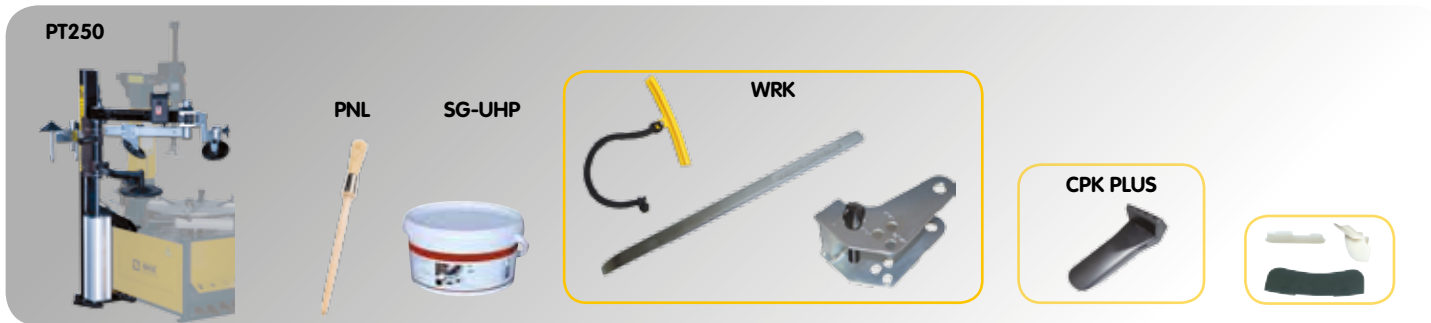
## Desmontadora de neumáticos para coches

- Brazo de bandera automático: recolocación rápida y dimensiones reducidas
- Bloqueo automático horizontal y vertical simultáneo del brazo
- Autocentrante de cuatro garras con capacidad de bloqueo aumentada (12" ÷ 27")
- Dos cilindros de bloqueo y doble brida de control (patentado)
- Potente motoinverter para una rotación con doble velocidad de 7 a 16 rpm
- Cilindro destalonador de doble efecto de acero inoxidable, de extremada eficiencia (31 kN)
- Limitador de carrera WDK con 3 posiciones con ángulo de paleta regulable
- Unidad de lectura de presión con portaobjetos
- Sistema de inflado a pedal

PT

## Desmonta-pneus veículo automático

- Braço com movimento de bandeira automático: reposicionamento rápido e dimensões reduzidas
- Bloqueio pneumático horizontal e vertical simultâneo do braço
- Autocentrante com quatro pinças com maior capacidade de bloqueio (12" ÷ 27")
- Dois cilindros de bloqueio e dupla flange de controle (patenteado)
- Potente moto-inverter para uma rotação de dupla velocidade de 7 a 16 rpm
- Cilindro descolador de duplo efeito em aço inoxidável extremamente realizador (31 kN)
- Limitador de curso WDK com ângulo da pá regulável em 3 posições
- Unidade de leitura da pressão com porta-objetos
- Sistema de enchimento a pedal

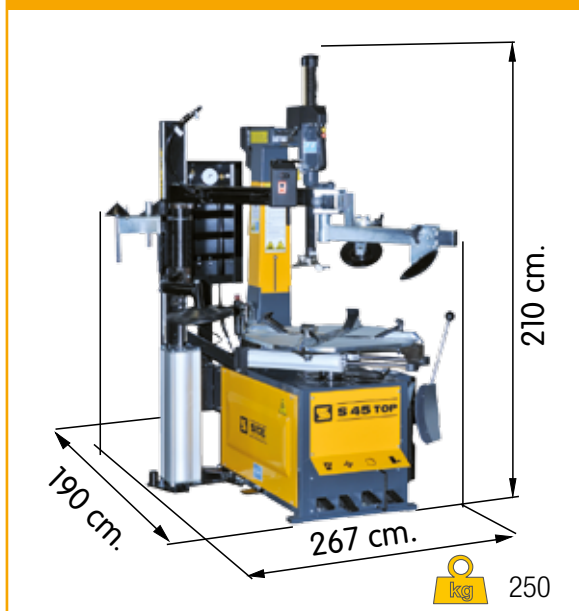


FR → **Accessoires conseilles** ES → **Accesorios recomendados** PT → **Acessórios recomendados**



- FR → •GT40 Dispositif de gonflage roues tubeless •MPG Pince presse-talon en aluminium •CRU Accouplement universel pour le changement rapide des becs •TPA/CRU Bec de montage/demontage en plastique •TRS/CRU Bec de montage/demontage pour jantes avec bâtons débordants •SR80 Élévateur pneumatique à roues. Capacité de levage 80 Kg. ••Pour les autre accessoires, veuillez consulter le catalogue. ••
- ES → •GT40 Dispositivo de inflado rápido para neumáticos tubeless •MPG Pinza prensa-talón en aluminio •CRU Dispositivo universal para cambio rápido de herramienta de montaje •TPA/CRU Herramienta de montaje completa de plástico •TRS/CRU Herramienta de montaje para llantas con rayos sobresalientes •SR80 Elevador neumático. Capacidad 80 kg. ••Para otros accesorios ver catálogo separado. ••
- PT → •GT40 Dispositivo de enchimento rápido de pneus tubeless •MPG Terminal prensa-talão de alumínio •CRU Dispositivo universal para troca rápida de ferramenta de montagem •TPA/CRU Ferramenta de montagem de plástico com dispositivo para troca rápida •TRS/CRU Ferramenta de montagem para aros com raios salientes •SR80 Elevador pneumático. Capacidade de elevação 80 kg. ••Para outros acessórios, consulte o respectivo catálogo. ••

FR → **Dimensions** ES → **Dimensiones** PT → **Dimensões**



FR → **Données techniques** ES → **Datos técnicos** PT → **Dados Técnicos**

	230V - 1Ph - 50/60Hz - INV		26"
	350 mm - 14"		12" - 24"
	1100 mm - 43"		14" - 27"

- /40 Standard RAL 1007
- /16 Optional RAL 3002
- /25 Optional RAL 5015
- /36 Optional RAL 9006

- FR → Couleur du châssis principal: toujours gris lancé RAL 7016
- ES → Marco principal es siempre de color gris oscuro RAL 7016
- PT → Chassis principal sempre cinza escuro RAL 7016

Les photographies, caractéristiques et données techniques n'engagent en rien le fabricant. Elles peuvent subir des modifications sans préavis. -Las fotografías, las características y los datos técnicos no son vinculantes. La empresa se reserva el derecho de modificarlas en cualquier momento. - As fotografias, as características e os dados técnicos não são vinculantes, podem ser modificados sem prévio aviso.