

**SMONTAGOMME RACING SUPERAUTOMATICO CON
PALO VERTICALE RIBALTABILE, EQUIPAGGIATO CON
BRACCIO AUSILIARIO COMBINATO**

**RACING -SUPERAUTOMATISCHE MONTIERMASCHINE
MIT DOPPELWIRKENDEM HILFSARM**



S 228

Pro



* Versione a richiesta / * Version auf Anfrage erhältlich

S 228 Pro



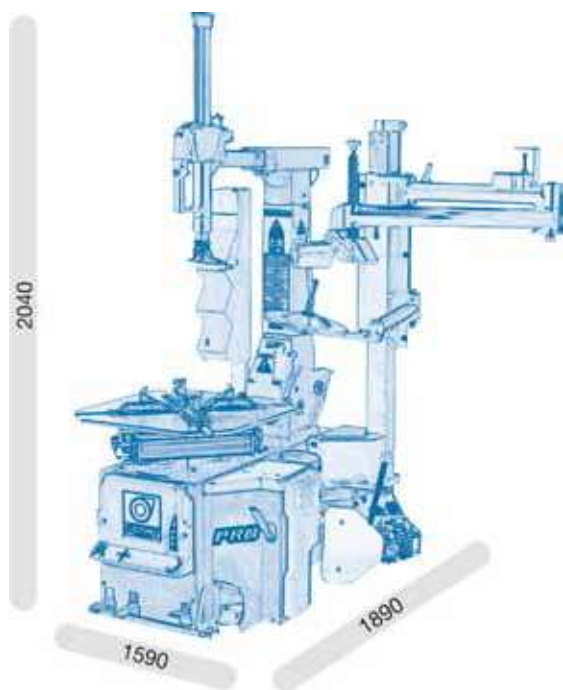
DATI TECNICI - TECHNISCHE ANGABEN

Bloccaggio cerchio (dall'esterno) <i>Außere Einspannung von Reifen</i>	10" - 26" *
Bloccaggio cerchio (dall'interno) <i>Innere Einspannung von Reifen</i>	12" - 28" *
Diametro max. ruota <i>Max. Raddurchmesser</i>	1100 mm (43")
Largh. max. ruota <i>Max. Radbreite</i>	415 mm (16")
Forza cilindro stallonatore a 10 bar <i>Kraft des Wulstabdrückzylinders bei 10 bar</i>	30800 N
Pressione d'esercizio <i>Betriebsdruck</i>	10 Bar (145 Psi)
Alimentazione <i>Stromzufuhr</i>	400V - 3ph/2speed 220V - 1ph 220V - 1ph/2 speed
Potenza motore <i>Motorleistung</i>	0,8 / 1,1 kW (3ph)
Velocità di rotazione <i>Drehgeschwindigkeit</i>	7 - 14 rpm
Pressione di gonfiaggio massima presettata <i>Voreingestellter Aufpumpendruck</i>	3,5 Bar (50 Psi)
Peso Netto <i>Nettogewicht</i>	360 kg

* Griffe autocentrante regolabili

* Durch einstellbaren Spannklauen

DIMENSIONI - ABMESSUNGEN



ACCESSORI STANDARD - STANDARD-ZUBEHÖRE



Smontagomme adatto per gommisti con elevato volume di lavoro e servizio pneumatici racing, RUN FLAT e UHP.

Reifenmontiermaschine für Reifenhändler mit einem hohen Arbeitsvolumen. Es wird für Racing-, UHP- und Runflat Reifen empfohlen.

CARATTERISTICHE - LEISTUNGSMERKMALE

Colonna a ribaltamento, braccio orizzontale scorrevole con braccio utensile esagonale di \varnothing 41 mm
Umkipbarer Arm, schwenkbarer horizontaler Arm mit \varnothing 41 mm Betriebs Arm

Stallonatore con cilindro a doppio effetto \varnothing 200 mm
Wulstabdrücker mit Doppelleffekt Zylinder \varnothing 200 mm

Colonna e corpo macchina rinforzati
Verstärkte Gehäuse und Kipparm

Piatto autocentrante con spessore 14 mm e griffe regolabili
Zentriertisch, 14 mm Dicke und einstellbaren Klauen

Utensile di montaggio progettato per pneumatici standard e profili ribassati
Montierwerkzeug für Standard- und Niederquerschnittsreifen

Doppia velocità a pedale
Fußgesteuerte Doppelgeschwindigkeit

Gonfiaggio a pedale (standard)
Radaufpumpen durch Pedal (standard)

Angolo paletta stallonatore regolabile
Einstellbarer Schaufelwinkel (BB)

Equipaggiato con braccio ausiliario HP2 con doppia funzione (standard) e vano porta-utensili
Standard ausgerüstet mit HP2 doppelwirkendem Hilfsarm und Werkzeugschrank

Gonfiaggio Tubeless GUN (a richiesta)
Geeignet für Tubeless GUN Befüllsystem (auf Anfrage)

Pedaliera estraibile con accesso rapido e facilitato per eventuali assistenze/controlli
"Easy Access ausziehbarer Pedalkasten für Schnell-Service"

Sistema PO, Brevetto Giuliano Industrial SpA che garantisce alla paletta stallonatore di non rimanere incastrata durante la fase di stallonatura
PO, patentiertes Giuliano-System, um zu verhindern, dass die Schaufel in der Felge verriegelt bleibt

Sistema robotizzato per il posizionamento/blocco del braccio utensile
Druckluftsystem zum Heben/Senken und zur Blockierung des Bedienungsarmes

