

**SMONTAGOMME AUTOMATICO CON PALO
VERTICALE RIBALTABILE**

**AUTOMATISCHE MONTIERMASCHINE MIT
KLAPPBAREM SENKRECHTEN ARM**

S 226



CE



S 226



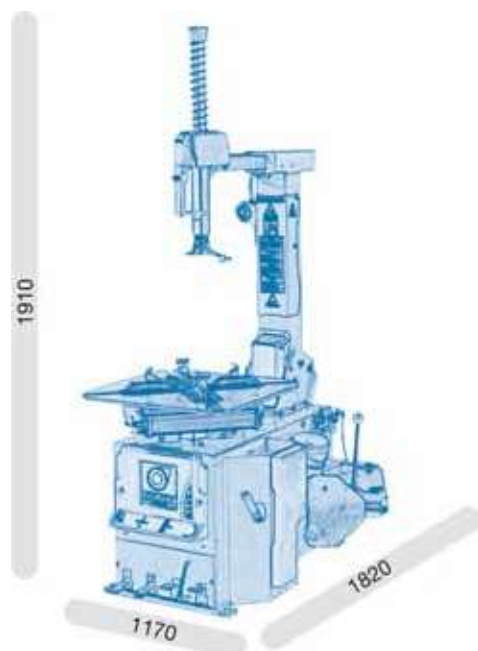
DATI TECNICI - TECHNISCHE ANGABEN

Bloccaggio cerchio (dall'esterno) <i>Außere Einspannung von Reifen</i>	10" - 22" *
Bloccaggio cerchio (dall'interno) <i>Innere Einspannung von Reifen</i>	12" - 24" *
Diametro max. ruota <i>Max. Raddurchmesser</i>	1100 mm (43")
Largh. max. ruota <i>Max. Radbreite</i>	390 mm (15")
Forza cilindro stallonatore a 10 bar <i>Kraft des Wulstabdrückzylinders bei 10 bar</i>	30800 N
Pressione d'esercizio <i>Betriebsdruck</i>	10 Bar (145 Psi)
Alimentazione <i>Stromzufuhr</i>	400V - 3ph 400V - 3ph/2speed 220V - 1ph 220V - 1ph/2 speed
Potenza motore <i>Motorleistung</i>	0,55 kW (3ph)
Velocità di rotazione <i>Drehgeschwindigkeit</i>	7 rpm
Pressione di gonfiaggio massima prestantata <i>Voreingestellter Aufpumpendruck</i>	3,5 Bar (50 Psi)
Peso Netto <i>Nettogewicht</i>	225 kg

* Il bloccaggio cerchio è regolabile e può essere aumentato da 10" , 11" o 12" , muovendo le 4 griffe nei 3 fori sulla slitta della griffa stessa. Corsa cilindri autocentrante = 10"

* *Einstellbare Spannklauenpositionierung. Kann bis 10", 11" oder 12" erhöht werden, durch Bewegung der 4 Klemmen in die 3 Löcher auf der gleiten. Spannzylinder- Hub = 10"*

DIMENSIONI - ABMESSUNGEN



ACCESSORI STANDARD - STANDARD-ZUBEHÖRE



Smontagomme adatto per gommisti e officine di riparazione auto con un volume di lavoro medio - basso.

Reifenmontiermaschine für Reifenhändler, Kfz-Werkstätten und Reparaturwerkstätten mit einem mittel - niedrigen Arbeitsvolumen.

CARATTERISTICHE - LEISTUNGSMERKMALE

Colonna a ribaltamento, braccio orizzontale scorrevole con braccio utensile esagonale di \varnothing 41 mm
Umkipbarer Arm, schwenkbarer horizontaler Arm mit \varnothing 41 mm Betriebs Arm

Stallonatore con cilindro a doppio effetto \varnothing 200 mm
Wulstabdrücker mit Doppeleffekt Zylinder \varnothing 200 mm

Corpo macchina rinforzato
Verstärktes Gehäuse

Piatto autocentrante con spessore di 12 mm
Zentriertisch, 12 mm Dicke

Utensile di montaggio progettato per pneumatici standard e profili ribassati
Montierwerkzeug für Standard- und Niederquerschnittsreifen

Gonfiaggio a pedale (a richiesta)
Befüllsystem durch Pedal (auf Anfrage)

Braccio ausiliario HP2 con doppia funzione (a richiesta)
Geeignet für HP2 - kombinierten Hilfsarm (auf Anfrage)

Gonfiaggio Tubeless GUN (a richiesta)
Geeignet für Tubeless GUN Befüllsystem (auf Anfrage)

Pedaliera estraibile con accesso rapido e facilitato per eventuali assistenze/controlli
"Easy Access" ausziehbarer Pedalkasten für Schnell-Service

