



NEW

CEMBER

Er Go Fast Line 85

De la experiencia de CEMB...

- La unidad ER85 nace de la experiencia única de CEMB en el sector de las equilibradoras industriales y de los talleres desde 1946. Sus trabajos y colaboraciones con las empresas más importantes del sector automovilístico y de los neumáticos suponen una garantía para los especialistas del sector

- *Fiabilidad*
- *Sencillez de uso*
- *Precisión*
- *Completamente configurable*
- *¡Tiempos de equilibrado extremadamente reducidos!*

Un concentrado de tecnología

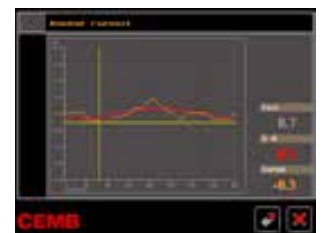
- **VDD (Virtual Direct Drive)** Sistema de medición de gran velocidad y sin necesidad de mantenimiento (**patente Cemb**)
- **Freno eléctrico** para el bloqueo de la rueda en la posición exacta
- Dispositivo **SONAR LA (patente Cemb)** para la medición automática de la anchura de la rueda
- Todos los programas útiles para el profesional: **SPLIT, OPT, ALU**
- **¡NOVEDAD! Calibre automático** para medir la distancia y el diámetro para llantas de hasta 28". Innovadora pinza para sujetar el contrapeso adhesivo
- Icono multiusuario seleccionable en la pantalla táctil

- Tren de ruedas
- **Luz LED** para iluminar la zona de trabajo en el interior de la llanta
- **Posicionamiento automático del peso por laser spotter:** Láser spotter que indica la posición axial correcta para la aplicación de los pesos adhesivos dentro de la llanta. Gracias al freno eléctrico, que detecta la exacta posición angular, el sistema láser evita todo tipo de error durante el posicionamiento de los pesos dentro de la llanta



- Modo de equilibrado en **ALU-S** (contrapesos adhesivos en planos internos de la llanta) con indicador específico de la posición del contrapeso

- **Medición de excentricidad** con sonar (1 ^ Armónica y Pico-Pico) Medición automática y rápida de la excentricidad durante el ciclo normal de equilibrado
- Señal de alarma en caso de excentricidad radial fuera de tolerancia.



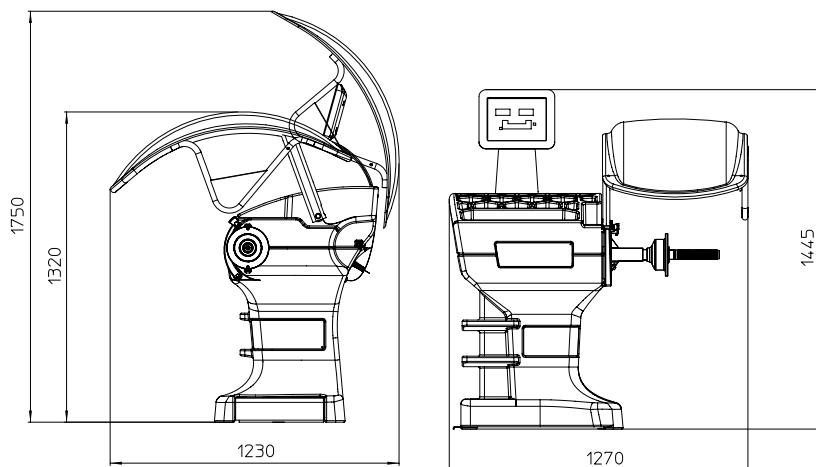
Estilo italiano

- Diseño nuevo, ergonómico, práctico y esencial
- **WBA Wheel Best Access** Espacio amplio para trabajar en el interior de la llanta
- Innovadora pantalla táctil
- Posición ergonómica de las herramientas: todo al alcance de la mano



- **Fijación de la rueda con bloqueo neumático (patente Cemb)**
 - Reducción de los tiempos de montaje
 - Uso extremadamente fácil y rápido
 - Gran precisión en el centrado de la rueda





Alimentación monofásica	115 / 230 V 50/60 Hz
Potencia absorbida	0,15 Kw
Velocidad de equilibrado	100 rpm
Tiempo de ciclo para rueda de 15 kg	4,7 s
Posible desviación en la medición	0,5 g
Sonoridad media	< 70 dB (A)
Ancho seleccionable de la llanta	1.5" ÷ 20" / 40 ÷ 510 mm
Diámetro seleccionable	10" ÷ 30" / 265 ÷ 765 mm
Presión mín./máx. de aire comprimido	8 ÷ 10 Kg/cm ² ~ 0.8 ÷ 1 Mpa ~ 8 ÷ 10 Bar ~ 115 ÷ 145 Psi
Peso máximo de la rueda	< 75 kg
Peso de la máquina	120 kg

ACCESORIOS ESTÁNDAR

En 1952, CEMB inventó las bridas de cono para máquinas equilibradoras. Desde entonces, ha seguido desarrollando y produciendo sistemas de centrado de alta precisión para todo tipo de ruedas. **Cemb desaconseja el uso de bridas no originales en sus máquinas equilibradoras.**

UC20/SE2 41FF52768



Equipamiento estándar compuesto por 3 conos de Ø 45÷110 mm, manguito de cierre rápido SE2, calibre, pinza-martillo y contrapeso de 60 g.



ACCESORIOS OPCIONALES Diseñados específicamente para las firmas automovilísticas.



RL CUP 41FF79255

Copa de plástico de gran diámetro con anillo de protección de poliuretano para llantas de aleación ligera.

UH20/2 41FF42048

Brida con espárragos móviles de autocentrado para ruedas con 3, 4, 5 ó 6 orificios (con un diámetro de 95 ÷ 210 mm), con o sin orificio central (Renault, Peugeot y Citroën). El cono doble de centrado desde el interior (patente CEMB) permite obtener el doble de precisión en relación con bridas similares.

Peugeot-Citroën kit 41FF73171

Kit de alta precisión compuesto por 3 casquillos de Ø58 mm, 60 mm, 65 mm + 2 conos (Ø 62 ÷ 68 mm y Ø 54 ÷ 60 mm). Desarrollado de acuerdo con las especificaciones de Peugeot y Citroën.

VL/2 cone + G36 disc 41FF86174

Kit para ruedas de vehículos comerciales ligeros (con orificio central de Ø 97 ÷ 170 mm).

SR4/SE - SR5/SE - SR5/2/SE SR/USA/SE - SR Premium Package

Brida con espárragos para llantas de 4 ó 5 orificios. Para una mayor precisión en el equilibrado y para evitar dañar el revestimiento de las llantas. Los espárragos se dividen en dos partes unidas de forma elástica: por lo tanto, la presión es uniforme en todos los orificios.

Renault kit 41FF77152

Kit de alta precisión compuesto por 5 casquillos (Ø60 / 66 / 71 / 88 / 129,9 mm). Desarrollado de acuerdo con las especificaciones de Renault.

MT cone 40FF57321

Cono escalonado de alta precisión para Porsche - Audi - Volkswagen - Opel - BMW - Smart y otras marcas. (con orificio central de Ø56,5 / 57 / 66,5 / 72,5 mm).

Mercedes Kit 41FF88003

Kit de alta precisión compuesto por 3 conos (Ø57- Ø66,5 -Ø84/85) + un muelle de empuje de acuerdo con las especificaciones de Mercedes Benz.

Para obtener más información, consulte el folleto completo que aparece en el sitio web: www.cemb.com

